

ФИЛЬТРУЮЩИЕ КАРТРИДЖИ

Комплект ЕКО FP 4 в основной версии имеет 4 картриджа:

1. Картридж FCPS20-CN изготовлен из полипропиленового волокна, и устраняет ржавчину, песок и другие механические частицы (рису 1 А).
2. Картридж FCPS5-CN изготовлен из полипропиленового волокна, и устраняет ржавчину, песок и другие механические частицы .(рис. 1В).
3. Угольные блоки серии FCCBL-CN это третья и четвёртая ступени фильтрации. Эффективно абсорбируют хлор и органические субстанции, содержащиеся в питьевой воде. Устраняют плохой вкус и запах воды. (рис. 1С)

Картриджи необходимо устанавливать согласно с рекомендациями на последней странице данной инструкции.

В зависимости от рода загрязнений, рекомендуем использование одного из предлагаемых ниже комплектов картриджей.

Вы сделали отличный выбор закупив фильтрационную систему для питьевой воды AQUAFILTER.

Ниже представленные рисунки показывают как легко, при использовании простейших домашних инструментов и нескольких недорогих элементов, можно установить данный фильтр.

Просим Вас внимательно прочитать данную инструкцию по монтажу и использованию перед установкой фильтра. В противном случае фильтр может быть неправильно установлен, что может послужить причиной течей и материальных потерь.

Данный продукт имеет гарантию 1 год.*

Гарантия не распространяется на фильтры с механическими повреждениями, а также на фильтры эксплуатируемые неправильным образом. (макс. рабочее давление 6 бар, макс. рабочая температура + 50°C, мин. температура +3°C)

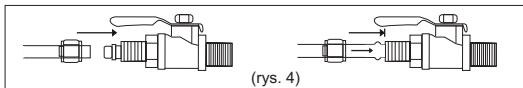
* не распространяется на картриджи

Стандартный комплект I

Тип картриджа	№ corp.	Устраняемые загрязнения
FCPS20-CN	1	Видимый осадок, ил, коллоидный осадок, ржавчина, песок
FCPS5-CN	2	Осадики железа, мутность, частички железа свыше 5 микрон
FCCBL-CN	3	Хлор Углекислый газ Хлороформ Пестициды Моющие средства Органические соединения
FCCBL-CN	4	Хлор Углекислый газ Хлороформ Пестициды Моющие средства Органические соединения

Комплект II для устранения тяжёлых металлов

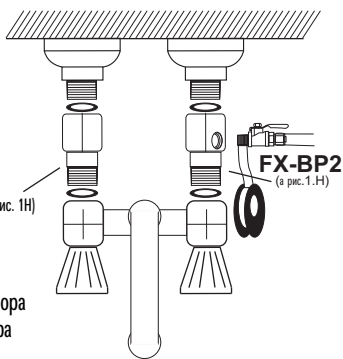
Тип картриджа	№ corp.	Устраняемые загрязнения
FCPS20-CN	1	Видимый осадок, ил, коллоидный осадок, ржавчина, песок
FCPS5-CN	2	Осадики железа, мутность, частички железа свыше 5 микрон
FCPSKDF-CN	3	Тяжёлые металлы Сероводород Бактерии
FCCBL-CN	4	Хлор Углекислый газ Хлороформ Пестициды Моющие средства Органические соединения



(rys. 4)

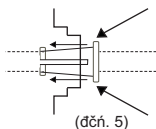
Вариант II. Смеситель настенный.

Перед началом установки необходимо перекрыть воду на входе с холодной и горячей водой. Затем снять смеситель со стены. Между смесителем и выходом со стены следует установить переходники с комплекта FX-BP2. Переходник без отверстия (b рис. 1H) устанавливается на трубе с горячей водой. Переходник (a рис. 1H), устанавливается на выходе холодной воды в позиции, позволяющей легко установить шаровый клапан, который позже необходимо будет открывать и закрывать. К так установленным переходникам следует прикрутить смеситель. Необходимо также помнить о установке прокладок в месте каждого соединения. На наружную резьбу шарового крана наматываем несколько слоёв тефлоновой ленты, после чего крутим его в резьбовое гнездо переходника. Затем подключаем красный шланг к шаровому клапану, зажимая соединение металлической гайкой. (рис. 4). Второй конец шланга необходимо вжать до упора во входное гнездо IN в боковой стенке фильтра (глубина 1,5 см).



Внимание: Все резьбовые соединения необходимо обматывать тефлоновой лентой, кроме соединений с пластмассовыми гайками.

Демонтаж шланга из гнезда IN/OUT

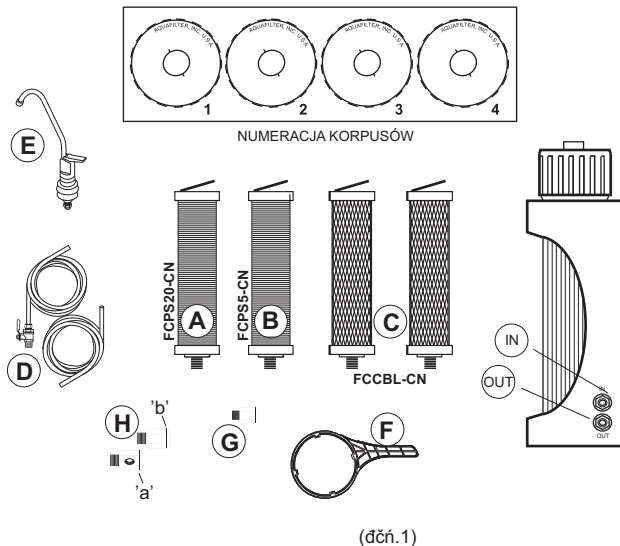


(dčn. 5)

Чтобы отсоединить шланг от гнезда IN/OUT, следует вжать подвижную часть гнезда в направлении корпуса фильтра (рис. 5), вследствие чего будет освобождена блокада, после чего можно вынуть шланг.

Внимание: Перед следующим подсоединением необходимо шланг обрезать прямым углом (1 - 1,5см).

СОСТАВНЫЕ ЭЛЕМЕНТЫ ФИЛЬТРА



- A, B, C.** Стандартный комплект фильтрующих картриджей (установлены в корпусах).
- D.** Шланги подводящие воду к фильтру и чистую воду к крану.
- E.** Краник с комплектом прокладок, устанавливаемый на крышке кухонного стола. Служит для чистой отфильтрованной воды.
- F.** Ключ предназначен для откручивания головок корпусов во время замены картриджей.
- G.** Переходник с клапаном для подключения фильтра к трубе с холодной водопроводной водой на подводе к смесителю.
- H.** Комплект двух переходников, предназначенных для подключения фильтра к водопроводу под кухонным смесителем.

УСТАНОВКА КРАНИКА FXFSH



А. Чтобы установить краник (смотри рис. 2) следует просверлить отверстие с диаметром 12 мм в кухонной мойке (в случае эмалированной мойки, производитель рекомендует сверление отверстия в конструкции поддерживающей кухонную мойку).

В. На резьбу краника следует одеть шайбу 2, а затем прокладку 3.

С. Так подготовленный краник устанавливаем в ранее просверленном отверстии в кухонной мойке. С нижней стороны кухонной мойки на резьбовой стержень одеваем следующие шайбы 4, 5, 6 и прикручиваем гайкой 7.

Д. К так установленному кранику следует ещё подсоединить синий шланг, через который будет поступать вода. Для того чтобы это сделать, следует на шланг 11 одеть металлическую гайку 10 и пластиковый хомут 9 (суженным концом к кранику) и вдавливаем в середину шланга сердечник 8.

Е. Второй конец синего краника вдавливаем до упора в отверстие OUT (рис. 1) на фильтре, на глубину 1,5 см.

Г. Краник приводится в действие чёрным рычагом (рис. 3), который имеет три положения:

- 1 - (горизонтальное) краник закрыт
- 2 - (нижнее) в случае когда рычаг нажат вниз, воды течёт до момента пока рычаг не будет отпущен
- 3 - (верхнее) в данном положении рычаг блокируется в данном положении, и вода течёт до момента пока рычаг не будет переставлен в горизонтальное положение

Внимание! Если во время установки перегнулся шланг, следует его отрезать в месте перегиба. В противном случае возможна течь в месте перегиба.

ПОДКЛЮЧЕНИЕ ВОДЫ

1. После того как Вы распаковали коробку убедитесь, есть ли в комплекте все составные части фильтра, необходимые для его установки.

2. Фильтр FP4 устанавливается в шкафчике под кухонной мойкой.

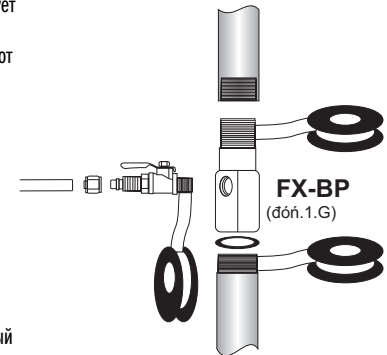
В зависимости от вида кухонного смесителя, используются различные способы подключения фильтра к воде:

Вариант I. Смеситель над кухонной мойкой.

Следует перекрыть воду на трубе, подводящей холодную воду к кухонному смесителю.

После этого следует открутить от смесителя эластичный шланг, подводящий к нему воду. От переходника FX-BP открутить шаровый кран. Наружную резьбу трубы и переходника FX-BP следует покрыть несколькими слоями тефлоновой ленты в противоположном от направления закручивания элементов направлении. Затем необходимо накрутить переходник FX-BP на трубу, устанавливая отверстие под шаровый кран в удобном для его будущего использования направлении.

К установленному таким образом переходнику следует прикрутить эластичный шланг, подводящий воду и шаровый кран. После чего к шаровому крану необходимо подсоединить красный шланг и прикрутить зажимной гайкой (рис. 4). Второй конец шланга следует вставить до упора в гнездо IN в боковой стенке фильтра (на глубину 1,5 см).



Комплект III для устранения
тяжёлых металлов и бактерий

ИНСТРУКЦИЯ ЗАМЕНЫ ФИЛЬТРУЮЩИХ КАРТРИДЖЕЙ

Тип картриджа	№ корп.	Устраняемые загрязнения
FCPS20-CN	1	Видимый осадок, ил, коллоидный осадок, ржавчина, песок
FCPSKDF-CN	2	Тяжёлые металлы Сероводород Бактерии
FCCBL-CN	3	Хлор Углеродород Хлороформ Пестициды Моющие средства Органические соединения
FCCER-CN	4	Бактерии Частички ниже 0,3 микрона

- Перекрыть воду к фильтру.
- Открыть краник, чтобы уменьшения давления в системе.
- Открутить крышки фильтров с помощью специального ключа и вынуть картриджи.
- Распаковав новые картриджи из упаковки, следует поместить из в корпуса ручкой вверх, согласно очередности (см. таблица).
- Прикрутить крышки, используя ключ F (рис.1).
- При открытом кране следует медленно открыть воду.
- После выхода воздуха из фильтра перекрыть краник.
- Оставить фильтр в таком состоянии на время около 5-8 часов, чтобы активизировать фильтрующие материалы.
- Промыть фильтр, пропуская через него воду в течении ок. 10 минут.



ИНСТРУКЦИЯ ПО МОНТАЖУ ФИЛЬТРОВ ПОД КУХОННУЮ МОЙКУ ЕКО FP4

Aquafilter, Inc.
P.O. BOX 709
SPARKS, MD 21152 U.S.A.
www.aquafilter.com

XIFP4-0802



www.aquafilter.com

Не выбрасывать!